

MINI Masonry (100–160 mm)

TOEPASSING OP METSELWERK

Classificatie/systeemcomponenten

- Benaming:** Toegelaten permanente steigerankersysteem voor ETICS, gordijngewel en 2-schalig metselwerk conform DIN 4426 (Duitse norm). Voor toepassing op metselwerk met een karakteristiek draagvermogen van 5.0 KN van sterkteklasse 28 in het formaat 3DF.
- Kenmerk:** voor constructiediktes van 100–160 mm
- rocketplug:** Kunststof kozijnpluggen (4 stuks)
- rocketbase:** Lastverdeelpaat, verzinkt staal, 280 x 280 mm
- rocketbody:** Ankerlichaam, kunststof (glasvezelversterkt)
- rocketbolt:** Oogschroef, speciaal staal, \varnothing 18 mm
- rocketseal:** Afdichtplug, kunststof behuizing met roestvrij stalen inbus-inzetstuk
- Artikelnr:** 9.1.200

Toebehoren (apart verkrijgbaar)

- rocketglue:** snelhardende composietlijm voor de eerste hechting van de lastverdeelpaat
- Montageset:** Verkrijgbaar als Standard of Extended (bij ETICS-verdubbeling). Benodigd speciaal gereedschap voor montage van de **isorocket®** permanente steigerankers

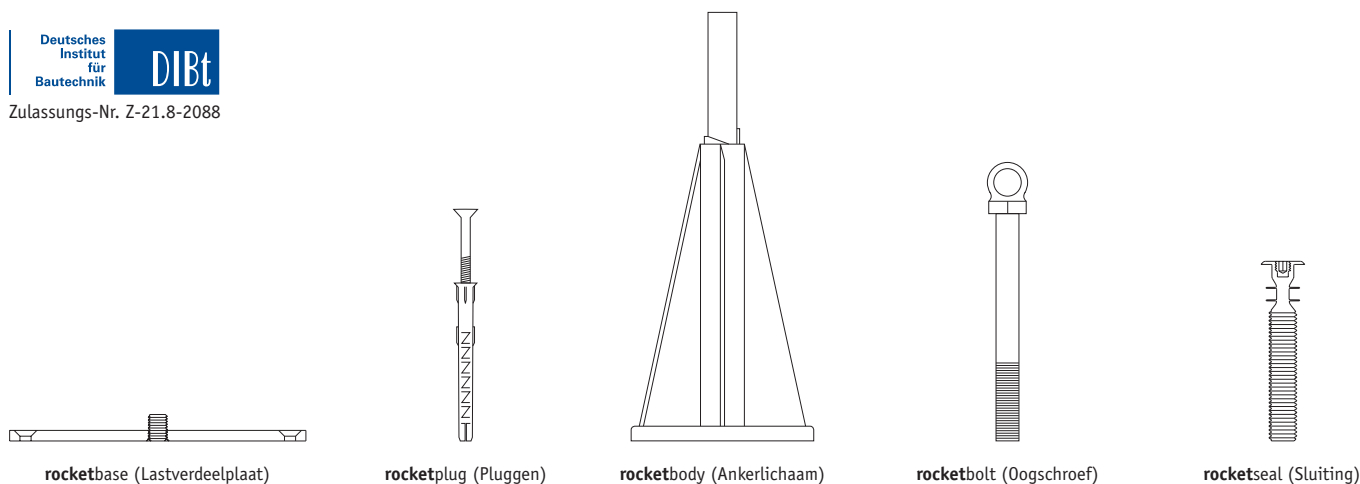


Productbeschrijving:

Het permanente steigeranker **isorocket® MINI Masonry** is een toegelaten verankeringsysteem conform DIN 4426 (Duitse norm) voor systemen voor externe thermische isolatie (ETICS), gordijngewels en 2-schalig metselwerk, dat de gevel vanaf het begin tegen beschadigingen beschermt. De **isorocket®** blijft als permanente, nagenoeg thermische bruggen-vrij ankerpunt, geïntegreerd in de gevel en kan dus te allen tijde worden gebruikt. Door zijn ideale lastoverdracht zorgt het **isorocket®** permanente steigeranker niet alleen voor een stevig houvast voor de bouwsteiger, maar is het bovendien nuttig voor de meest onderscheidende toepassingsmogelijkheden in de nieuwbouw, maar ook daarna. Beschadigingen van de nieuwe gevel, zoals die vaak optreden met de traditioneel gebruikte oogbouten, die tijdrovend naverk vragen, behoren tot het verleden. Het permanente steigeranker **isorocket® MINI Masonry** is geschikt voor constructiediktes van 100–160 mm op metselwerk. Het permanente steigerankersysteem zorgt voor een schone scheiding van de betrokken contractpartners en laat geen onderlinge afhankelijkheden tussen gevelbouw en steigers toe.



Zulassungs-Nr. Z-21.8-2088



rocketbase (Lastverdeelpaat)

rocketplug (Pluggen)

rocketbody (Ankerlichaam)

rocketbolt (Oogschroef)

rocketseal (Sluiting)

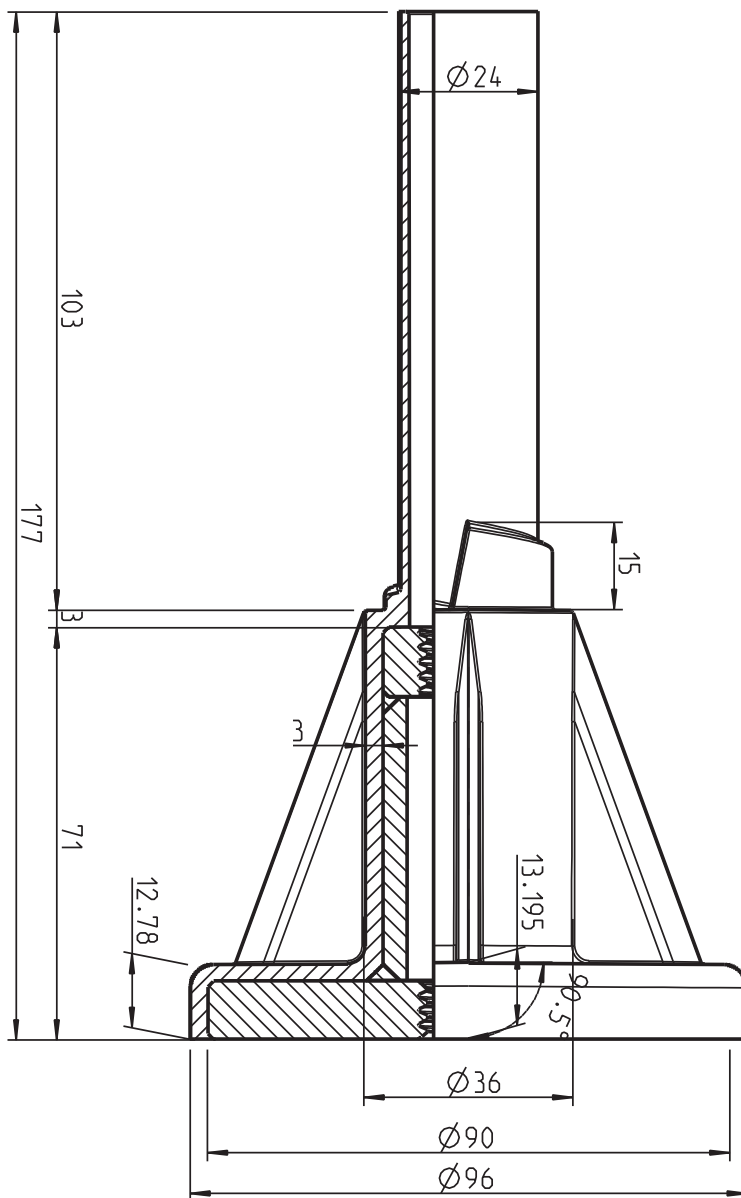
Professioneel permanente steigerankersysteem voor ETICS, gordijngewel en 2-schalig metselwerk. Toegelaten voor gebruik op metselwerk conform DIN 4426 (Duitse norm) met ideale lastoverdracht. Blijft permanent in de gevel en kan te allen tijde worden hergebruikt.

MINI Masonry (100–160 mm)

TOEPASSING OP METSELWERK

AFMETINGEN

rocketbody (Ankerlichaam)

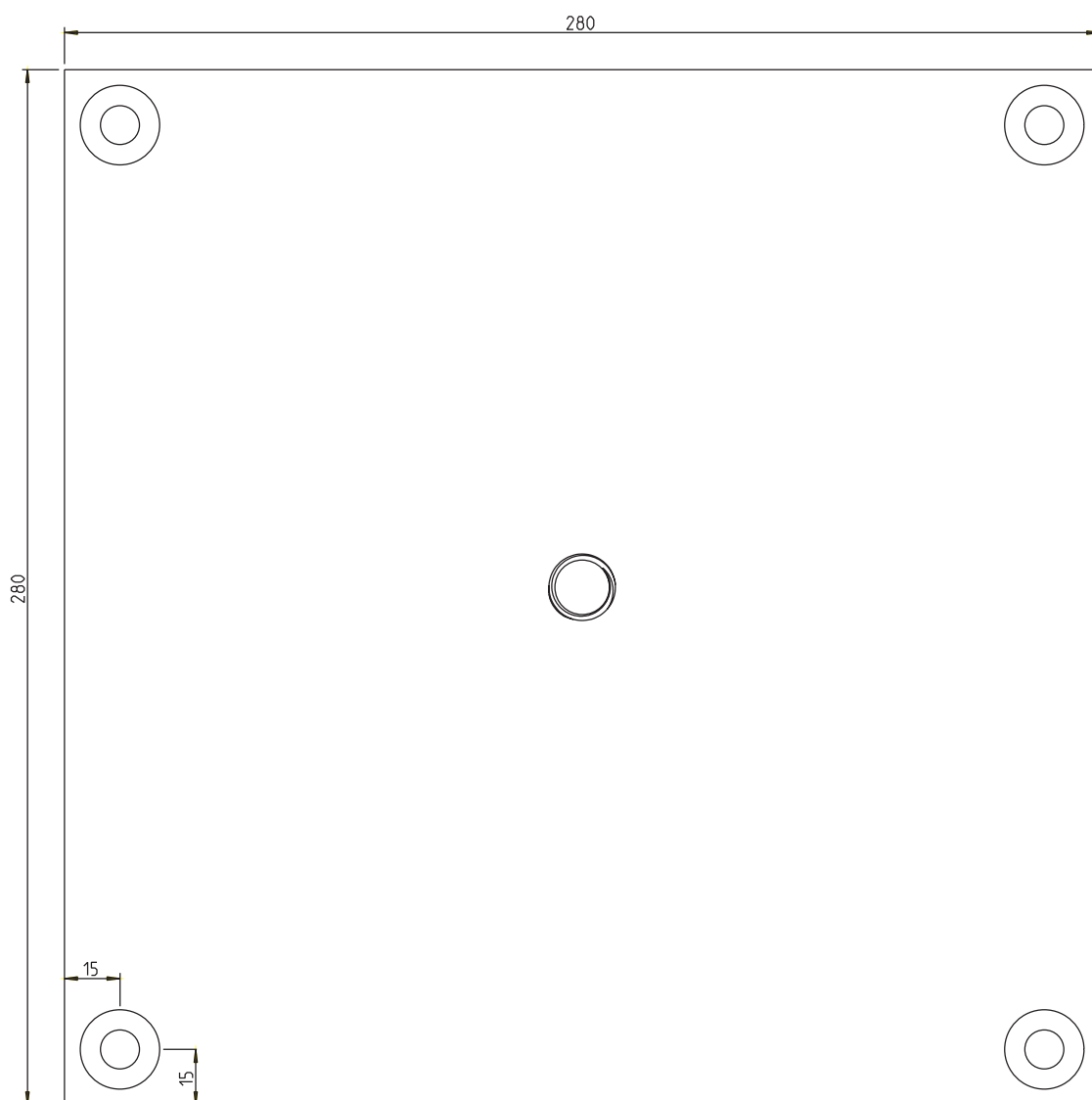


MINI Masonry (100–160 mm)

TOEPASSING OP METSELWERK

AFMETINGEN

rocketbase (Lastverdeelplaat)



isorocket®

MINI Masonry (100–160 mm)

PERMANENTE STEIGERANKER
VOOR ETICS/GORDIJNGEVEL/
2-SCHALIG METSELWERK

MINI

TOEPASSING OP METSELWERK

CAD-WEERGAVE



De CAD-gegevens voor dit permanente steigerankersysteem kunnen worden gedownload op www.isorocket.de

isoline® Veiligheid
in gevels

WESSENDORF 
sicher drauf, sicher dran