

### MEGA Temporary (340–400 mm)

TOEPASSING OP  
METSELWERK EN BETON

#### Classificatie/systeemcomponenten

- Benaming:** Ankersysteem voor ETICS, gordijngewel en 2-schalig metselwerk voor het maken van een tijdelijke verankering conform DIN EN 12811-1:2004-03 (Tijdelijke constructies voor bouwwerken - Deel 1: Steigers/Duitse norm). Toepassing op metselwerk en beton voor constructiediktes van 340–400 mm
- Kenmerk:** voor constructiediktes van 340–400 mm
- rocketplug:** Kunststof pluggen
- rocketbase:** Lastverdeelpaat, verzinkt staal,  $\varnothing$  180 mm
- rocketbody:** Ankerlichaam, kunststof (glasvezelversterkt)
- rocketbolt:** Oogschroef, speciaal staal,  $\varnothing$  18 mm
- rocketseal:** Afdichtplug, kunststof behuizing met roestvrij stalen inbus-inzetstuk
- Artikelnr:** 9.1.330

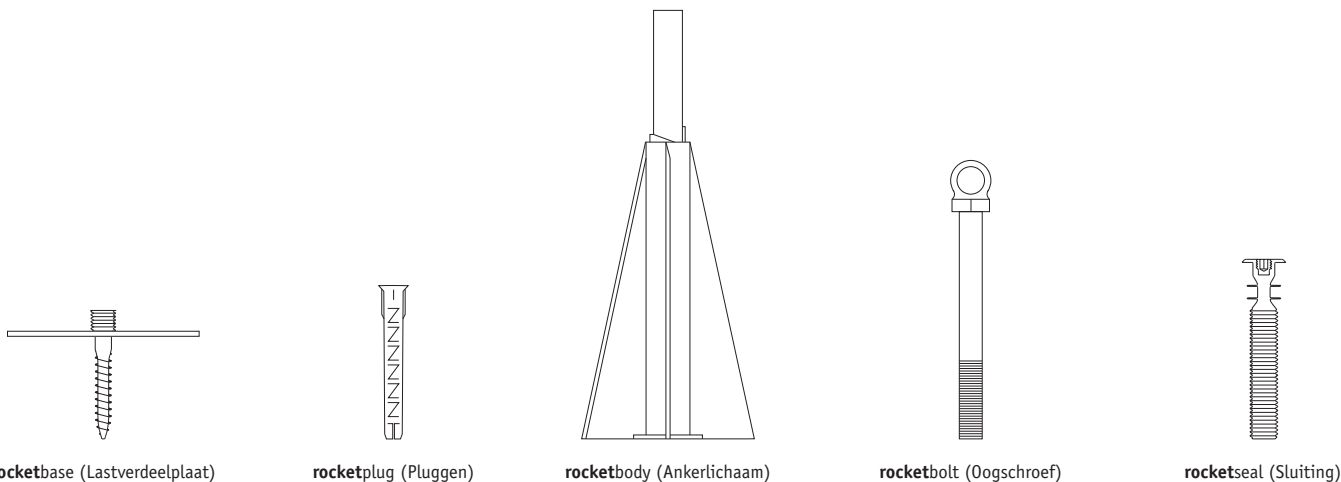
#### Toebehoren (apart verkrijgbaar)

- rocketglue:** snelhardende composietlijm voor de eerste hechting van de lastverdeelpaat
- Montageset:** Verkrijgbaar als Standard of Extended (bij ETICS-verdubbeling). Benodigd speciaal gereedschap voor montage van de **isorocket®** permanente steigerankers



#### Productbeschrijving:

Het steigeranker **isorocket® MEGA Temporary** is een tijdelijk verankeringsysteem conform DIN EN 12811-1:2004-03 (Duitse norm) voor systemen voor externe thermische isolatie (WDVS), gordijngewels (VHF) en 2-schalig klinkermetselwerk, dat de gevel vanaf het begin tegen beschadigingen beschermt. De **isorocket®** blijft als permanente, nagenoeg thermische bruggen-vrij ankerpunt, geïntegreerd in de gevel en kan dus te allen tijde, na passende controle van de ankerpunten, opnieuw worden gebruikt. Door zijn ideale lastoverdracht zorgt het **isorocket®** steigeranker niet alleen voor een stevig houvast voor de bouwsteiger, maar is het bovendien nuttig voor de meest onderscheidende toepassingsmogelijkheden in de nieuwbouw, maar ook daarna. Beschadigingen van de nieuwe gevel, zoals die vaak optreden met de traditioneel gebruikte oogbouten, die tijdrovend nawerk vragen, behoren tot het verleden. Het steigeranker **isorocket® MEGA Temporary** is geschikt voor constructiediktes van 340–400 mm op metselwerk en beton. Het ankersysteem zorgt voor een schone scheiding van de betrokken werken en laat geen onderlinge afhankelijkheden tussen gevelbouw en steigers toe.



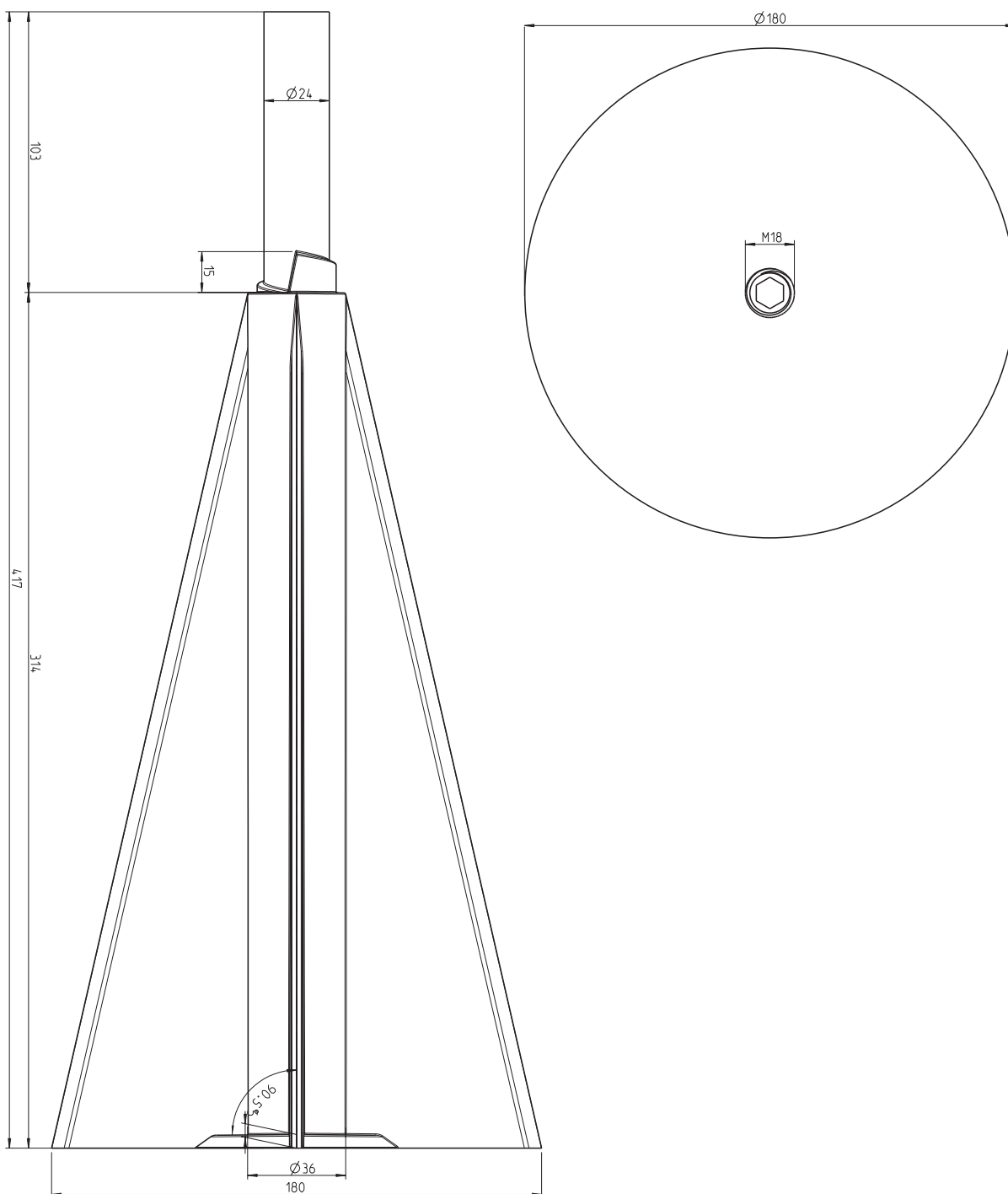
Ankersysteem voor ETICS, gordijngewel en 2-schalig metselwerk voor het maken van een tijdelijke verankering (DIN EN 12811-1:2004-03 / Duitse norm) Toepassing op metselwerk en beton. Blijft permanent in de gevel en kan te allen tijde, na passende controle van de ankerpunten worden hergebruikt.

### MEGA Temporary (340–400 mm)

TOEPASSING OP  
METSELWERK EN BETON

#### AFMETINGEN

rocketbody (Ankerlichaam) / rocketbase (Lastverdeelplaat)



# isorocket®

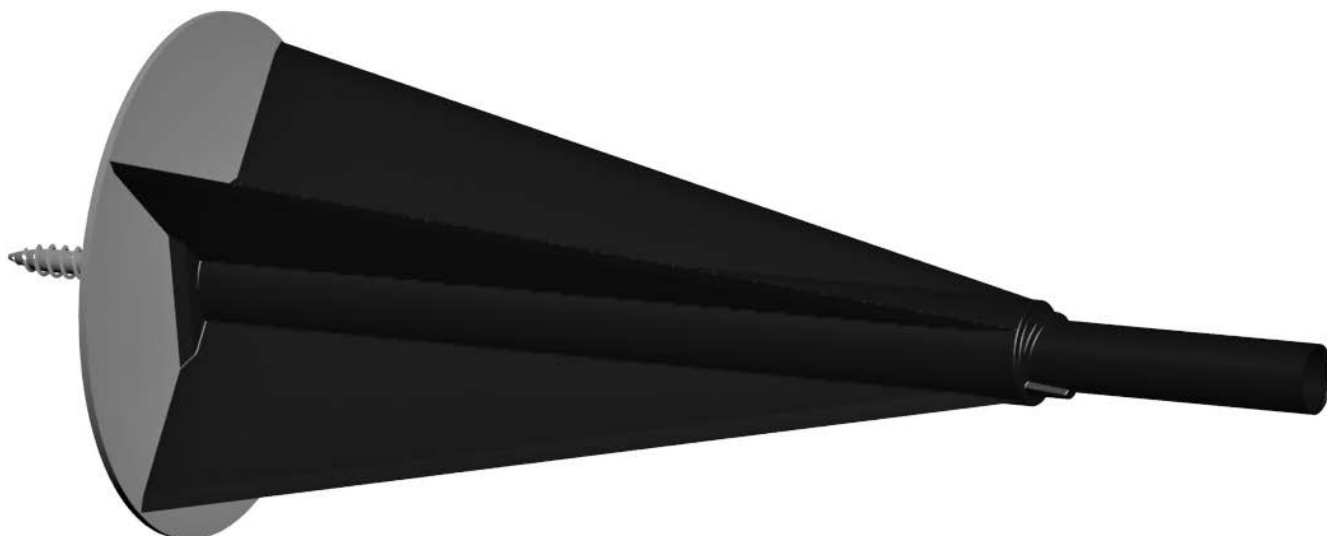
ANKERSYSTEEM VOOR  
ETICS/GORDIJNGEVEL/  
2-SCHALIG METSELWERK

MEGA

## MEGA Temporary (340–400 mm)

TOEPASSING OP  
METSELWERK EN BETON

CAD-WEERGAVE



De CAD-gegevens voor dit permanente steigerankersysteem kunnen worden gedownload op [www.isorocket.de](http://www.isorocket.de)

**isoline**®  
Veiligheid  
in gevels

**WESSENDORF**   
*sicher drauf, sicher dran*