

MAXI Temporary (260–320 mm)

TOEPASSING OP
METSELWERK EN BETON

Classificatie/systeemcomponenten

- Benaming:** Ankersysteem voor ETICS, gordijngewel en 2-schalig metselwerk voor het maken van een tijdelijke verankering conform DIN EN 12811-1:2004-03 (Tijdelijke constructies voor bouwwerken - Deel 1: Steigers/Duitse norm). Toepassing op metselwerk en beton voor constructiediktes van 260–320 mm
- Kenmerk:** voor constructiediktes van 260–320 mm
- rocketplug:** Kunststof pluggen
- rocketbase:** Lastverdeelplaat, verzinkt staal, \varnothing 150 mm
- rocketbody:** Ankerlichaam, kunststof (glasvezelversterkt)
- rocketbolt:** Oogschroef, speciaal staal, \varnothing 18 mm
- rocketseal:** Afdichtplug, kunststof behuizing met roestvrij stalen inbus-inzetstuk
- Artikelnr:** 9.1.320

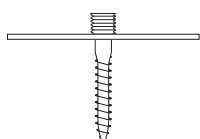
Toebehoren (apart verkrijgbaar)

- rocketglue:** snelhardende composietlijm voor de eerste hechting van de lastverdeelplaat
- Montageset:** Verkrijgbaar als Standard of Extended (bij ETICS-verdubbeling). Benodigd speciaal gereedschap voor montage van de **isorocket®** permanente steigerankers



Productbeschrijving:

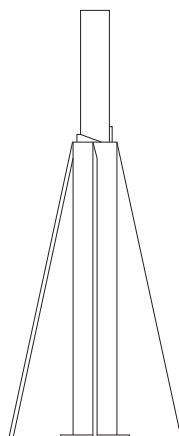
Het steigeranker **isorocket® MAXI Temporary** is een tijdelijk verankeringsysteem conform DIN EN 12811-1:2004-03 (Duitse norm) voor systemen voor externe thermische isolatie (WDVS), gordijngewels (VHF) en 2-schalig klinkermetselwerk, dat de gevel vanaf het begin tegen beschadigingen beschermt. De **isorocket®** blijft als permanente, nagenoeg thermische bruggen-vrij ankerpunt, geïntegreerd in de gevel en kan dus te allen tijde, na passende controle van de ankerpunten, opnieuw worden gebruikt. Door zijn ideale lastoverdracht zorgt het **isorocket®** steigeranker niet alleen voor een stevig houvast voor de bouwsteiger, maar is het bovendien nuttig voor de meest onderscheidende toepassingsmogelijkheden in de nieuwbouw, maar ook daarna. Beschadigingen van de nieuwe gevel, zoals die vaak optreden met de traditioneel gebruikte oogbouten, die tijdrovend naverk vragen, behoren tot het verleden. Het steigeranker **isorocket® MAXI Temporary** is geschikt voor constructiediktes van 260–320 mm op metselwerk en beton. Het ankersysteem zorgt voor een schone scheiding van de betrokken werken en laat geen onderlinge afhankelijkheden tussen gevelbouw en steigers toe.



rocketbase (Lastverdeelplaat)



rocketplug (Pluggen)



rocketbody (Ankerlichaam)



rocketbolt (Oogschroef)



rocketseal (Sluiting)

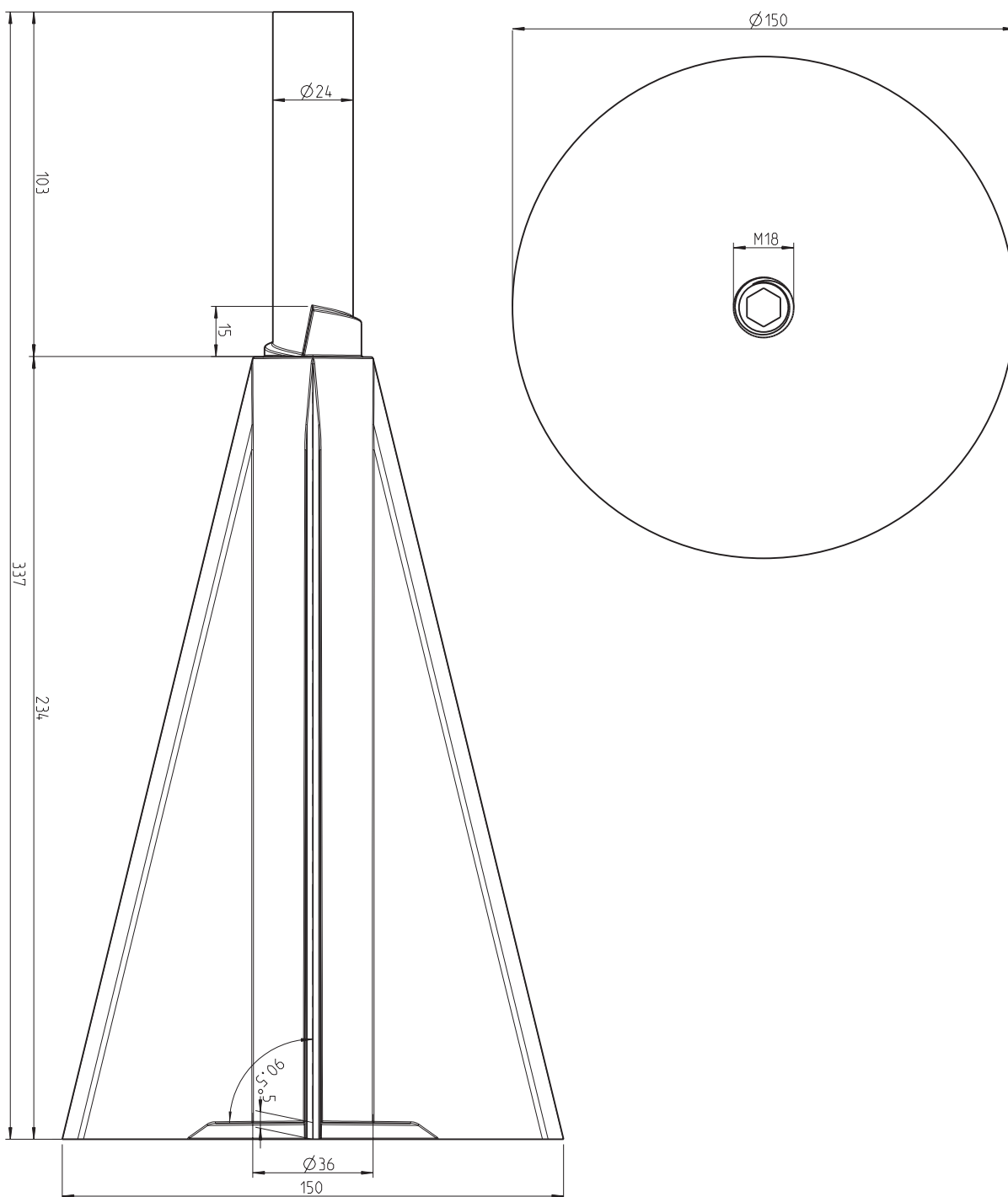
Ankersysteem voor ETICS, gordijngewel en 2-schalig metselwerk voor het maken van een tijdelijke verankering (DIN EN 12811-1:2004-03 / Duitse norm) Toepassing op metselwerk en beton. Blijft permanent in de gevel en kan te allen tijde, na passende controle van de ankerpunten worden hergebruikt.

MAXI Temporary (260–320 mm)

TOEPASSING OP
METSELWERK EN BETON

AFMETINGEN

rocketbody (Ankerlichaam) / rocketbase (Lastverdeelplaat)



isorocket®

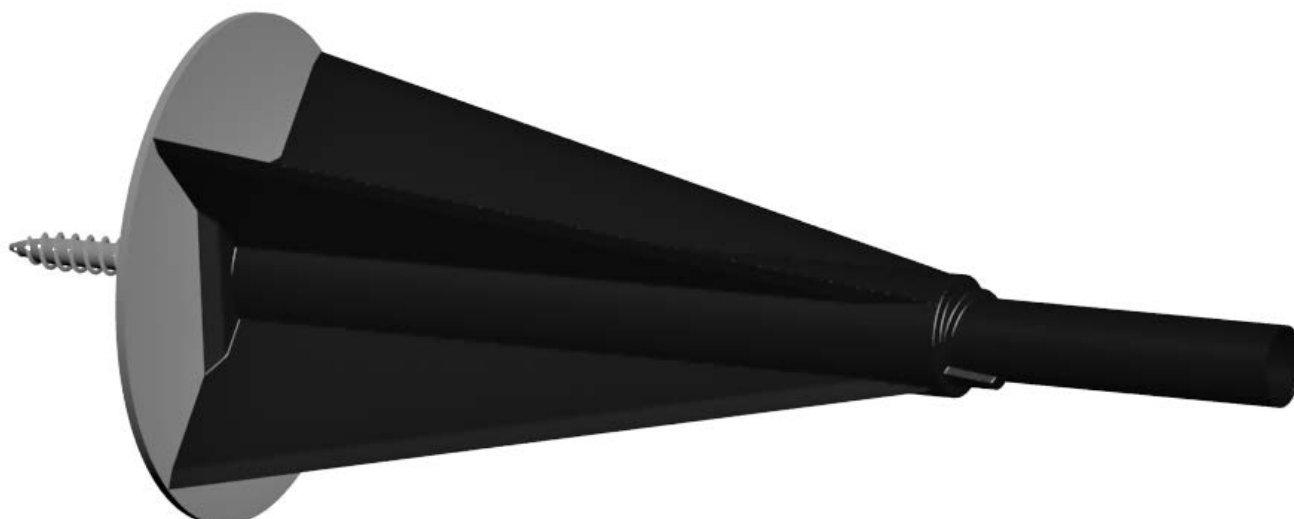
MAXI Temporary (260–320 mm)

ANKERSYSTEEM VOOR
ETICS/GORDIJNGEVEL/
2-SCHALIG METSELWERK

MAXI

TOEPASSING OP
METSELWERK EN BETON

CAD-WEERGAVE



De CAD-gegevens voor dit permanente steigerankersysteem kunnen worden gedownload op www.isorocket.de

isoline®
Veiligheid
in gevels

WESSENDORF 
sicher drauf, sicher dran