

MAXI Concrete (260–320 mm)

TOEPASSING OP BETON

Classificatie/systeemcomponenten

- Benaming:** Toegelaten permanente steigerankersysteem voor ETICS, gordijngewel en 2-schalig metselwerk conform DIN 4426 (Duitse norm). Voor toepassing op gescheurd en niet gescheurd beton van betonsterkte C20/25 - C50/60.
- Kenmerk:** voor constructiediktes van 260–320 mm
- rocketplug:** Zware stalen pluggen
- rocketbase:** Lastverdeelpaat, verzinkt staal, \varnothing 150 mm
- rocketbody:** Ankerlichaam, kunststof (glasvezelversterkt)
- rocketbolt:** Oogschroef, speciaal staal, \varnothing 18 mm
- rocketseal:** Afdichtplug, kunststof behuizing met roestvrij stalen inbus-inzetstuk
- Artikelnr:** 9.1.120

Toebehoren (apart verkrijgbaar)

- rocketglue:** snelhardende composietlijm voor de eerste hechting van de lastverdeelpaat
- Montageset:** Verkrijgbaar als Standard of Extended (bij ETICS-verdubbeling). Benodigd speciaal gereedschap voor montage van de **isorocket®** permanente steigerankers

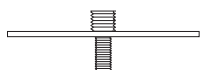


Productbeschrijving:

Het permanente steigeranker **isorocket® MAXI Concrete** is een toegelaten verankeringsysteem conform DIN 4426 (Duitse norm) voor systemen voor externe thermische isolatie (ETICS), gordijngewels en 2-schalig metselwerk, dat de gevel vanaf het begin tegen beschadigingen beschermt. De **isorocket®** blijft als permanente, nagenoeg thermische bruggen-vrij ankerpunt, geïntegreerd in de gevel en kan dus te allen tijde worden gebruikt. Door zijn ideale lastoverdracht zorgt het **isorocket®** permanente steigeranker niet alleen voor een stevig houvast voor de bouwsteiger, maar is het bovendien nuttig voor de meest onderscheidende toepassingsmogelijkheden in de nieuwbouw, maar ook daarna. Beschadigingen van de nieuwe gevel, zoals die vaak optreden met de traditioneel gebruikte oogbouten, die tijdrovend naverk vragen, behoren tot het verleden. Het permanente steigeranker **isorocket® MAXI Concrete** is geschikt voor constructiediktes van 260–320 mm op beton. Het permanente steigerankersysteem zorgt voor een schone scheiding van de betrokken contractpartners en laat geen onderlinge afhankelijkheden tussen gevelbouw en steigers toe.



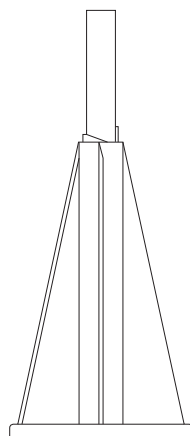
Zulassungs-Nr. Z-21.8-2088



rocketbase (Lastverdeelpaat)



rocketplug (Pluggen)



rocketbody (Ankerlichaam)



rocketbolt (Oogschroef)



rocketseal (Sluiting)

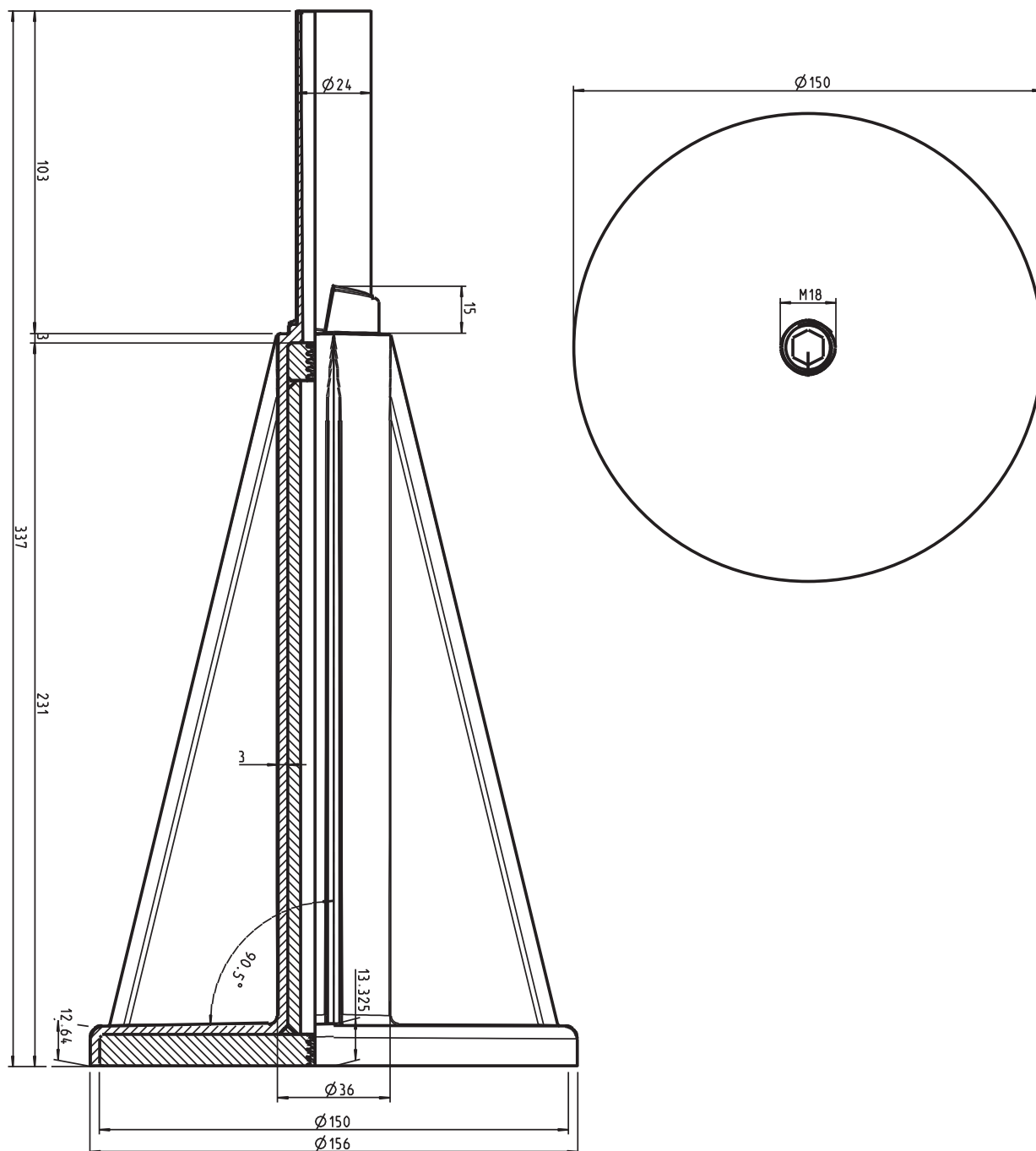
Professioneel permanente steigerankersysteem voor ETICS, gordijngewel en 2-schalig metselwerk. Toegelaten voor gebruik op beton conform DIN 4426 (Duitse norm) met ideale lastoverdracht. Blijft permanent in de gevel en kan te allen tijde worden hergebruikt.

MAXI Concrete (260–320 mm)

TOEPASSING OP BETON

AFMETINGEN

rocketbody (Ankerlichaam) / rocketbase (Lastverdeelplaat)



isorocket®

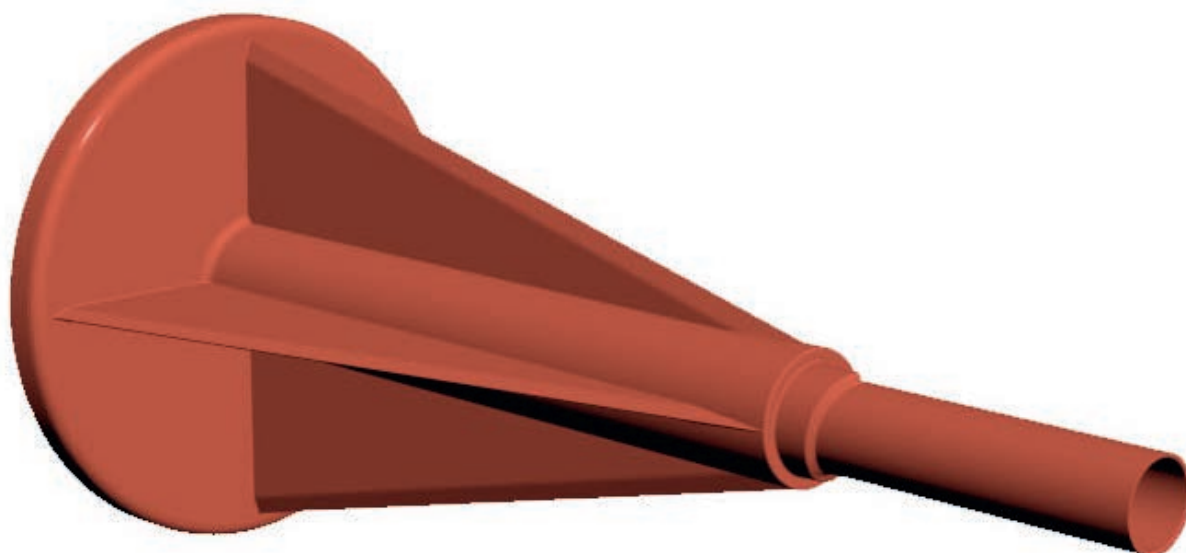
MAXI Concrete (260–320 mm)

PERMANENTE STEIGERANKER
VOOR ETICS/GORDIJNGEVEL/
2-SCHALIG METSELWERK

MAXI

TOEPASSING OP BETON

CAD-WEERGAVE



De CAD-gegevens voor dit permanente steigerankersysteem kunnen worden gedownload op www.isorocket.de

isoline® Veiligheid
in gevels

WESSENDORF 
sicher drauf, sicher dran